

# ЗМІСТ

Вступ .....	7
<b>Розділ 1. Основи електропривода .....</b>	<b>10</b>
1.1. Основні терміни і визначення .....	10
1.2. Основні види електроприводів .....	13
1.3. Види електричних схем електропривода .....	13
1.4. Основи механіки електропривода .....	16
1.4.1. Приведення моментів і сил .....	16
1.4.2. Механічні характеристики робочих механізмів ....	18
1.4.3. Механічні характеристики електродвигунів .....	20
1.4.4. Умови роботи електропривода в усталеному режимі .....	21
1.4.5. Рівняння руху електропривода .....	23
<b>Розділ 2. Основні положення про електричні апарати загального призначення в електроприводах робочих машин ...</b>	<b>26</b>
2.1. Основні визначення і класифікація .....	26
2.2. Головні складові частини електричних апаратів .....	27
2.2.1. Електричні контакти .....	27
2.2.2. Пристрій дугогасіння .....	29
2.2.3. Привод електричних апаратів .....	30
2.3. Основні характеристики і параметри електромагнітного привода .....	34
<b>Розділ 3. Конструкція і принцип дії електричних апаратів загального призначення для електропривода робочих машин .....</b>	<b>38</b>
3.1. Пускорегулювальні електричні апарати .....	38
3.1.1. Контактори .....	38
3.1.2. Реле проміжні .....	41
3.1.3. Реле часу .....	43
3.2. Електричні апарати захисту .....	46
3.2.1. Запобіжники плавкі .....	47
3.2.2. Реле теплові .....	49
3.2.3. Реле струму .....	51
3.2.4. Реле напруги .....	53
3.2.5. Мікроперемикачі .....	55

3.2.6. Кінцеві вимикачі .....	56
3.3. Комутаційні електричні апарати .....	57
3.3.1. Рубильники .....	57
3.3.2. Пакетні вимикачі .....	59
3.3.3. Тумблери .....	60
3.3.4. Кнопки керування і кнопкові станції .....	61
3.4. Комбіновані електричні апарати .....	62
3.4.1. Автоматичні вимикачі (автомати) .....	62
3.4.2. Магнітні пускачі .....	65

#### **Розділ 4. Вибір електродвигуна для електропривода**

<b>робочих машин .....</b>	<b>68</b>
4.1. Аналіз режиму роботи електродвигуна .....	68
4.1.1. Тривалий режим роботи .....	69
4.1.2. Короткочасний режим роботи .....	69
4.1.3. Повторно-короткочасні режими роботи .....	70
4.1.4. Переміжні режими роботи .....	73
4.2. Вибір виду електродвигуна .....	77
4.2.1. Асинхронні двигуни з короткозамкненим ротором .....	77
4.2.2. Асинхронні двигуни з фазним ротором .....	79
4.2.3. Синхронні двигуни .....	81
4.2.4. Двигуни постійного струму .....	82
4.3. Вибір номінальної напруги .....	84
4.4. Вибір номінальної швидкості .....	85
4.5. Вибір за конструктивним виконанням .....	86
4.5.1. Вплив кліматичних факторів навколишнього середовища .....	86
4.5.2. Ступінь захисту .....	87
4.5.3. Спосіб монтажу .....	89
4.6. Вибір електродвигуна за потужністю .....	90
4.6.1. Методи розрахунку необхідної потужності електродвигуна .....	91
4.6.2. Вибір електродвигуна і перевірка правильності вибору при роботі в режимі S1 .....	93
4.6.3. Вибір електродвигуна і перевірка правильності вибору при роботі в режимі S2 .....	95
4.6.4. Вибір електродвигуна і перевірка правильності вибору при роботі в режимі S3 .....	96
4.6.5. Вибір електродвигуна і перевірка правильності вибору при роботі в режимах S4 – S8 .....	97
4.6.6. Спрощений спосіб вибору електродвигуна .....	102

#### **Розділ 5. Робота електроприводів робочих машин**

<b>у перехідних і сталому режимах .....</b>	<b>105</b>
5.1. Особливості пуску електропривода .....	105

5.1.1. Вимоги до пускового моменту електродвигуна ....	105
5.1.2. Вимоги до пускових струмів .....	106
5.1.3. Вимоги до часу пуску .....	107
5.1.4. Шляхи вирішення проблем пуску .....	107
5.2. Особливості гальмування електропривода .....	111
5.2.1. Гальмування на вибіг .....	111
5.2.2. Динамічне гальмування .....	112
5.2.3. Гальмування противмиканням .....	113
5.3. Регулювання швидкості електропривода .....	114
5.3.1. Регулювання швидкості електропривода з асинхронним двигуном із короткозамкненим ротором .....	114
5.3.2. Регулювання швидкості електропривода з асинхронним двигуном із фазним ротором .....	116
5.3.3. Регулювання швидкості електропривода із синхронним двигуном .....	118
5.3.4. Регулювання швидкості електропривода з двигуном постійного струму .....	119
5.4. Реверс електропривода .....	121
5.5. Робота електропривода з постійною швидкістю .....	122

<b>Розділ 6. Електропривод робочих машин для переміщення рідин і газів .....</b>	<b>126</b>
6.1. Особливості роботи робочих машин для переміщення рідин і газів .....	126
6.2. Спеціальні електричні апарати .....	130
6.2.1. Спеціальні електричні апарати для автоматичного керування роботою компресорів .....	130
6.2.2. Спеціальні електричні апарати для автоматичного керування роботою насосів .....	133
6.3. Електричні схеми керування роботою робочих машин для переміщення рідин і газів .....	137
6.3.1. Основні правила креслення та опису роботи принципових електричних схем .....	137
6.3.2. Принципова електрична схема керування роботою насоса з використанням поплавкового реле ...	139
6.3.3. Принципова електрична схема керування роботою насоса з використанням електродного реле рівня рідини .....	141
6.3.4. Принципова електрична схема керування роботою компресорної установки з використанням електроконтактних манометрів .....	143
6.3.5. Принципова електрична схема керування роботою холодильної установки .....	147

<b>Розділ 7. Електропривод робочих машин із великими інерційними моментами .....</b>	<b>151</b>
7.1. Особливості пуску .....	151
7.1.1. Проблеми пуску .....	151
7.1.2. Способи вирішення проблеми пуску .....	152
7.1.3. Електропривод з обмежувальною розгінною гідродинамічною муфтою .....	153
7.2. Особливості гальмування .....	157
7.3. Особливості реверсу .....	158
7.4. Особливості вибору електродвигуна .....	160
<b>Розділ 8. Електроприводи робочих машин для хімічних, газо- і нафтопереробних підприємств.....</b>	<b>163</b>
8.1. Вимоги до системи електропостачання.....	163
8.2. Вимоги до навколишнього середовища .....	165
8.3. Вимоги до електрообладнання.....	166
8.4. Особливості вибору складових частин електропривода .....	170
8.4.1. Особливості вибору електродвигунів .....	170
8.4.2. Особливості вибору електричних апаратів і приладів .....	176
8.4.3. Особливості вибору електроосвітлювального обладнання.....	180
8.5. Електричні схеми керування роботою електропривода .....	186
8.5.1. Електрична схема керування роботою електропривода центрифуги .....	188
8.5.2. Електрична схема керування роботою електропривода цементного млина.....	190
<i>Список літератури .....</i>	<i>194</i>
<i>Додатки .....</i>	<i>197</i>

## ВСТУП

Одним із головних напрямків підвищення продуктивності праці та якості продукції в промисловості є автоматизація промислових установок і технологічних процесів. Рівень автоматизації значною мірою залежить від використання сучасних зразків електропривода, який забезпечує перетворення електричної енергії в механічну енергію руху робочих органів або навпаки, а також керує їх рухом.

Електропривод є невід'ємною складовою частиною всіх робочих машин, і правильність його вибору великою мірою визначає ефективність і надійність їх роботи. Від електропривода залежать такі основні показники робочих машин, як точність, надійність, а також швидкість і діапазон її регулювання, величина навантажень, особливо на час пуску та гальмування, та ін.

Підвищення вимог до електропривода, розширення його функцій приводить до зростання його складності. Сьогодні ціна електропривода дуже часто складає значну частину від загальної ціни робочої машини, а тому правильний вибір тієї чи іншої системи електропривода суттєво впливає на собівартість.

Правильне поєднання механічних характеристик виконавчих органів робочих машин та електропривода є умовою вдалого конструктивного і технологічного рішення при проектуванні робочих машин.

Актуальними є також питання, пов'язані з раціональним використанням електроенергії та енергозбереженням. Лише глибокі знання тих процесів, які відбуваються у всіх складових частинах робочої машини чи установки, включаючи і електропривод, можуть бути запорукою успішного вирішення цього питання.

Усе зазначене обумовлює необхідність ґрунтовного вивчення студентами неелектротехнічних спеціальностей основ електропривода, конструкції, принципу дії та основних характеристик промислового електрообладнання, методик правильного розрахунку їх параметрів та вибору за каталогами, можливостей підвищення економічності й надійності як електропривода, так і робочої машини в цілому.

Пропонований посібник рекомендований для студентів неелектротехнічних спеціальностей, його основу складають матеріали лекцій, які протягом багатьох років читаються авторами для студентів Сумського державного університету в курсі «Електропривод робочих машин галузі» для спеціальностей «Гідравлічні та пневматичні машини» та «Обладнання хімічних виробництв і підприємств будівельної галузі». Основи електротехнічних знань студенти отримують при вивченні курсу «Електротехніка, електроніка та мікропроцесорна техніка». Цей курс є базовим для вивчення питань, що розглядаються в пропонованому посібнику. Знання, набуті студентами в результаті вивчення курсу «Електропривод робочих машин галузі», допомагають їм успішно вирішувати проблеми, що виникають під час роботи над курсовими та дипломною роботами, зокрема, конкретні питання вибору електрообладнання для електропривода окремих машин та апаратів, автоматизації технологічних процесів, вирішення таких економічних задач, як розрахунок питомих втрат електроенергії, енергетичної складової в собівартості продукції та ін.

Навчальний посібник також дає відповіді на деякі питання, пов'язані з правилами техніки безпеки при роботі з електрообладнанням робочих машин.

Даний посібник може бути корисним для студентів інших спеціальностей при вивченні курсів, у яких окремими розділами вивчаються питання, пов'язані з електроприводом та електрообладнанням окремих машин та установок.

Навчальний посібник складено відповідно до навчальних планів спеціальностей 7.090209 «Гідравлічні та пневматичні машини» і 7.090220 «Обладнання хімічних виробництв

та підприємств будівельної галузі» та робочих програм з курсу «Електропривод робочих машин галузі» для цих спеціальностей.

Розділи 1, 3–8 та додаток 1 написані канд. тех. наук, доцентом П.О. Василеого. Вступ, розділ 2 і додатки 2–7 написані к.т.н., доцентом Д.В. Муріковим.

Автори вдячні за цінні зауваження щодо змісту підручника рецензентам: Лупенко Анатолію Миколайовичу, кандидату технічних наук, доценту, завідувачу кафедри електротехніки Тернопільського державного технічного університету; Пижову Володимирі Михайловичу, кандидату технічних наук, доценту кафедри автоматизації електромеханічних систем і електропривода Національного технічного університету України «Київський політехнічний інститут»; Черв'якову Володимирі Дмитровичу, кандидату технічних наук, доценту, завідувачу кафедри комп'ютерних систем управління Сумського державного університету.

Зауваження та побажання щодо поліпшення навчального посібника, а також замовлення просимо надсилати на адресу: кафедра електроенергетики, Сумський державний університет, вул. Р.-Корсакова, 2, м. Суми, 40007.

E-mail: [etech@etech.sumdu.edu.ua](mailto:etech@etech.sumdu.edu.ua)

# Основи електропривода

## 1.1. Основні терміни і визначення

**Електропривод** – електромеханічна система, яка складається з перетворювального, електродвигунового, передавального та керуючого пристроїв і призначена для приведення в рух виконавчого органу робочої машини і керування цим рухом.

На структурній схемі (рис. 1.1) показано складові частини електропривода та їх взаємозв'язок.

Живлення електричною енергією здійснюється від *джерела живлення (ДЖ)* (наприклад, генератора або мережі постійного чи змінного струму).

*Перетворювальний пристрій (ПрП)* може: підвищувати і/чи понижувати напругу (наприклад, трансформатор, автотрансформатор), перетворювати змінну напругу на постійну (наприклад, напівпровідниковий випрямляч) або постійну на змінну (наприклад, інвертор), змінювати частоту струму (тиристорний перетворювач частоти), змінювати показники якості електричної енергії (наприклад, стабілізатор).

Перетворювальний пристрій не є обов'язковою складовою частиною електропривода. Він може бути відсутнім, якщо електричні параметри джерела живлення та електродвигунового пристрою узгоджені і їх не потрібно змінювати в процесі роботи електропривода.



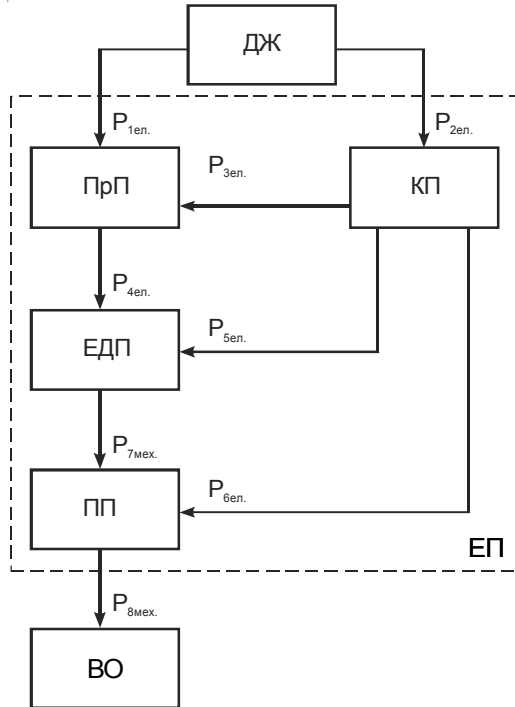


Рис. 1.1. Структурна схема електропривода

*Електродвигуновий пристрій (ЕДП)* призначений для перетворення електричної енергії в механічну або механічної в електричну. Його функцію можуть виконувати, наприклад, електромагніти та електродвигуни постійного та змінного струмів, яких може бути декілька в складі одного електропривода.

Електродвигуновий пристрій є обов'язковою складовою частиною електропривода.

*Передавальний пристрій (ПП)* призначений для передачі механічної енергії від електродвигунового пристрою до виконавчого органа (ВО) робочої машини, та узгодження виду та швидкостей їх руху. Наприклад, за необхідності зменшення

чи збільшення швидкості обертання функцію передавального пристрою можуть виконувати редуктори, пасові та ланцюгові передачі та ін., а за необхідності перетворення обертового руху в поступальний цю функцію виконують передача «гвинт-гайка», кривошипно-шатунний механізм та ін.

Передавальний пристрій не є обов'язковою складовою частиною електропривода і може бути відсутнім, якщо швидкість і вид руху рухомої частини електродвигунового та передавального пристроїв узгоджені.

*Керуючий пристрій (КП)* – це електротехнічний пристрій, призначений для керування одним, кількома або всіма вищезгаданими пристроями. Мета такого керування може бути різною. Наприклад, змінюючи сигнал керування  $P_{\text{зел.}}$ , можна змінювати напругу або частоту на виході перетворювального пристрою і тим самим збільшувати чи зменшувати швидкість обертання електродвигуна, або ж, навпаки, підтримувати швидкість постійною при зміні навантаження. З допомогою сигналу  $P_{\text{бел.}}$  можна змінювати, наприклад, кількість пар полюсів електродвигуна і тим самим ступенево змінювати швидкість його обертання. З допомогою сигналу  $P_{\text{бел.}}$  змінюється, наприклад, передаточне відношення передавального пристрою.

Керуючий пристрій є обов'язковою складовою частиною електропривода і може бути простим і виконувати лише функцію «звімкнути-вимкнути» або дуже складним, виконуючи функцію автоматичного керування роботою електропривода у всіх режимах роботи, а також функції захисту, сигналізації та ін.

Механічна енергія від передавального пристрою передається виконавчому органу робочої машини.

*Робоча машина* – це машина, яка здійснює зміну форми, властивостей, стану чи положення предмета праці (наприклад, насоси, вентилятори, компресори, конвеєри, верстати та ін.).

*Виконавчий орган (ВО)* робочої машини – це елемент робочої машини, який переміщується і виконує робочу операцію (наприклад, поршень чи робоче колесо насоса, стрічка чи ланцюг конвеєра, супорт верстата та ін.).

Навчальне видання

**Василега Петро Олександрович**  
**Муріков Дмитро Володимирович**

## **Електропривод робочих машин**

Навчальний посібник

Головний редактор В.І. Кочубей.  
Технічний редактор Н.Ю. Курносова.  
Дизайн обкладинки і макет В.Б. Гайдабрус.  
Комп'ютерна верстка Д.І. Іовенко, О.В. Бердинських

Підписано до друку 05.12.05. Формат 60x84<sup>1/16</sup>.  
Папір офсетний. Гарнітура Скулбук.  
Друк цифровий. Ум. друк. арк. 13,4. Обл.-вид. арк. 13,44.  
Додрук. Замовлення № Д12-01/4

Відділ реалізації  
Тел./факс: (0542) 78-83-57  
E-mail: info@book.sumy.ua

ТОВ «ВТД «Університетська книга»  
40009, м. Суми, вул. Комсомольська, 27  
E-mail: publish@book.sumy.ua  
www.book.sumy.ua

Свідоцтво суб'єкта видавничої справи  
ДК № 489 від 18.06.2001

Віддруковано на обладнанні ВТД «Університетська книга»  
вул. Комсомольська, 27, м. Суми, 40009, Україна  
Свідоцтво суб'єкта видавничої справи ДК № 489 від 18.06.2001